

# 新製品

## CONCRETE PRODUCTS CATALOG

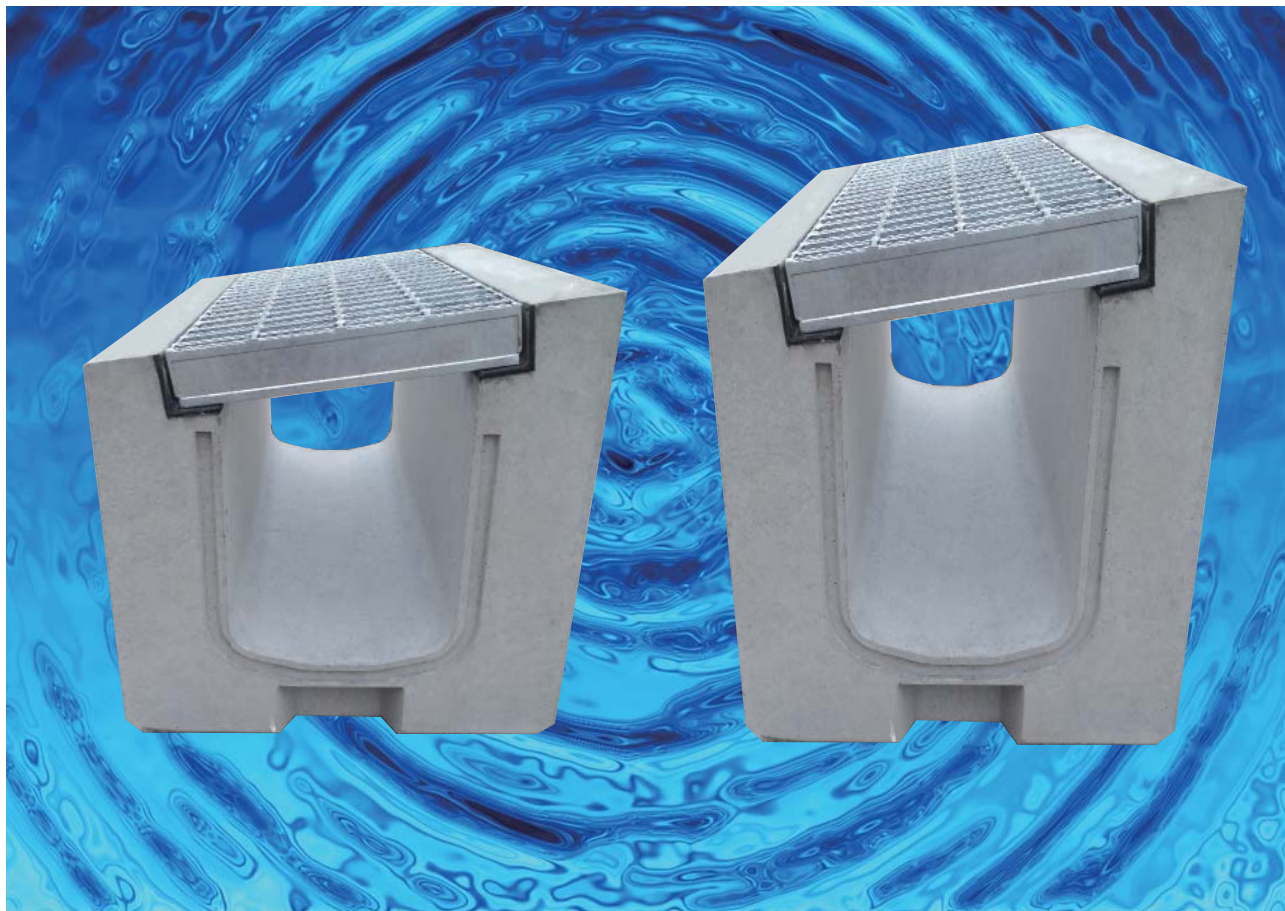
### INDEX





P.01-02	さかみち君（縦断勾配付横断側溝）
P.01-03	ベース付 L 型 250B
P.01-04	JKBOX（自動給水栓保護ボックス）
P.01-05	法面ステップ
P.01-06	OKコネクター
P.01-07	アニマルガード

新製品：さかみち君(縦断勾配付横断側溝)

# さかみち君 (縦断勾配付横断側溝)

## [ 工期の大幅な短縮、施工が容易に ]



- 08 環境  現場打ちに比べ工期の大幅な短縮が見込まれ、施工も容易に。
- 09 河川  林道などの道路の縦断勾配 0%～16%に対応。
- 10 通信  勾配での段差が解消される為スムーズな走行が実現。
- 11 農業土木  インバートコンクリートを打設することで一体化を持たせることも可能に。

詳細は P.06-10 へ

# ベース付L型 250B

## [カーブ施工・合成勾配に対応]

三重県共同開発製品・意匠登録製品

基本 L=1215mm

枕木用サポート金具付



ベース付長尺物で工期短縮。



特殊連結によりカーブ施工・合成勾配に対応できます。



ボルト固定により製品を一体化することができます。

詳細は P.06-12 へ

01 新製品

02 法擁壁  
法面保護

03 カルバート

04 水路

05 基礎

06 道路

07 貯留・浸透

08 環境

09 河川

10 通信

11 農業土木

12 特殊工法

13 会社案内

# JKBOX

## 〔自動給水栓専用 2 連柵〕

01 新製品

02 擁壁  
法面保護

03 カルバート

04 水路

05 基礎

06 道路

07 貯留・浸透

08 環境

09 河川

10 通信

11 農業土木

12 特殊工法

13 会社案内



 施工時の水位管理が 1 回で済むので施工時の作業効率が上がります。

 バックホウで施工が容易に行えます。

 給水栓とセンサーのボックスが一体化なので容易に全面を覆うことが可能。

詳細は P.11-08 へ

# 法面ステップ

## 【高い斜面の足場に最適】



 中山間地域の高い法面の足場に最適。

 足元が安定する為、草刈りが安全で楽に作業出来ます。

 杭を打ち込みボルトで固定するだけの簡単施工。

 耐火性があるので野焼きにも適しています。

 仮設階段としてもご利用頂けます。

詳細は P.11-09 へ

01 新製品

02 擁壁  
法面保護

03 カルバート

04 水路

05 基礎

06 道路

07 貯留・浸透

08 環境

09 河川

10 通信

11 農業土木

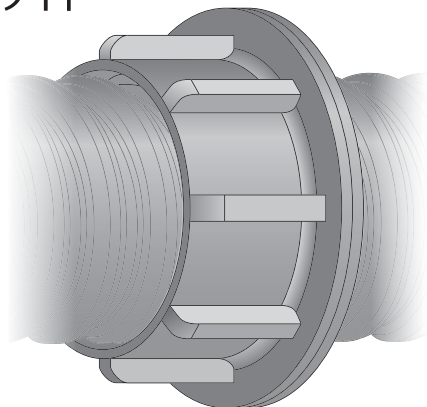
12 特殊工法

13 会社案内

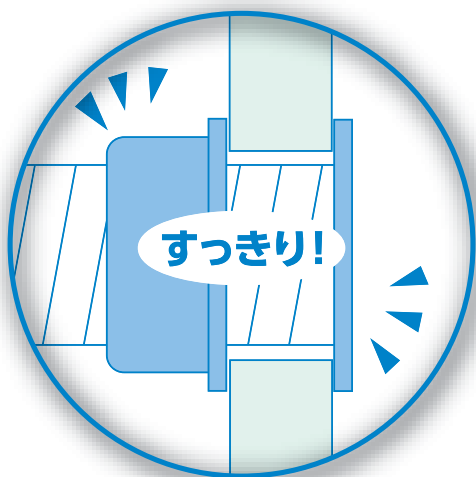
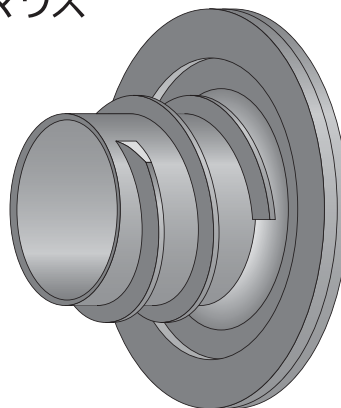
# OKコネクター

【コンパクトサイズの優れた止水性】

OKタイト



OKマウス



 水膨張性不織布による優れた止水性能。

 らせん形状のFEP管に対応。

 締め付けは手締めなので作業効率が向上。

詳細は P.10-12 へ

# アニマルガード [ 獣害対策に！ ]



01 新製品

02 法  
面  
保  
護

03 カ  
ル  
バ  
ー  
ト

04 水  
路

05 基  
礎

06 道  
路

07 貯  
留  
・  
浸  
透

08 環  
境

09 河  
川

10 通  
信

11 農  
業  
土  
木

12 特  
殊  
工  
法

13 会  
社  
案  
内



 動物の農地や集落への侵入を抑止。

 イノシシや鹿などによる農作物への被害を防止。

 車や人は通行可能。

詳細はお問合わせ下さい。