

水路

CONCRETE PRODUCTS CATALOG

INDEX

P.04-02	ジョイント水路
P.04-06	ベストフリューム
P.04-08	C型フリューム
P.04-10	L型水路

水路：ジョイント水路（NUJ工法）

ジョイント水路

01 新製品

02 擁壁
面保護

03 カルパート

04 水路

05 基礎

06 道路

07 貯留・浸透

08 環境

09 河川

10 通信

11 農業土木

12 特殊工法

13 会社案内



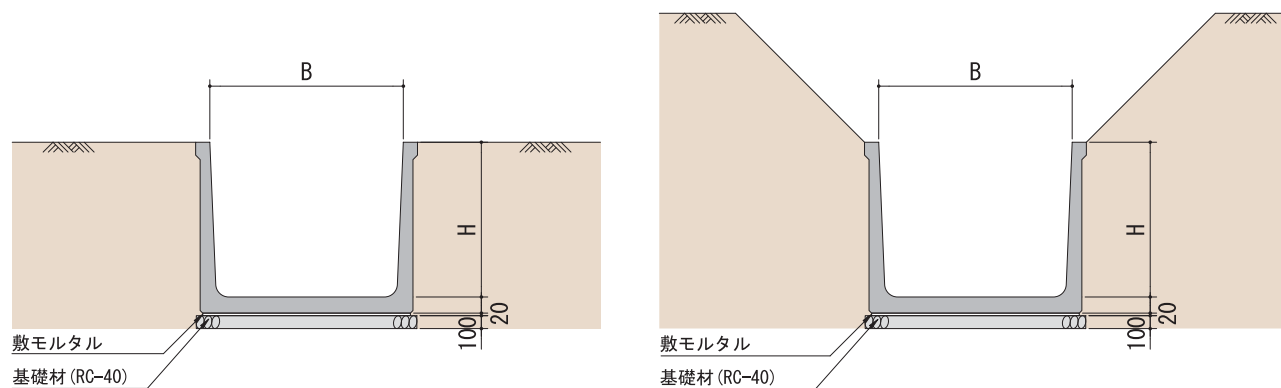
説明

ジョイント水路はコンクリート2次製品の欠点であった接合部の変位、漏水を特許にもとづく特殊な接合工法（NUJ工法）で接合することで克服した開水路です。継手部は抜群の強度（抵抗力）を有し継手部の変位を極めて微小とし接合部の漏水を完全に防ぎ「用水」または「汚水」を確実に処理することが出来る完成された開水路用コンクリート2次製品であります。また、施工性においても経済性に優れ、従来工法の欠点を大幅に解決し、より安くより早く、より正確に仕上げる事が出来、信頼性が高く布設後の維持管理が容易な水路です。

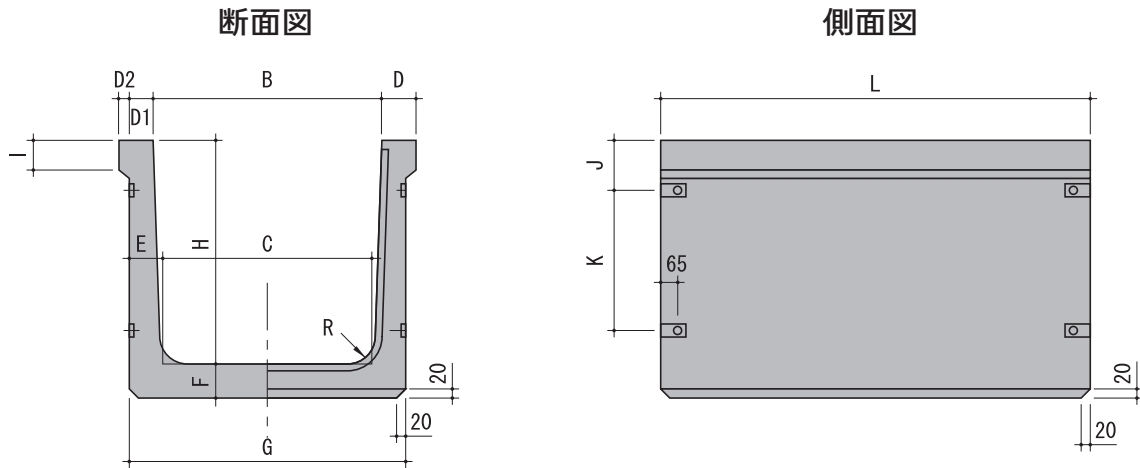
特長

- ・伸縮性に富んだ目地、変位の少ない継手（NUJ工法）によって漏水を完全に防ぐことが可能です。
- ・継手部に強度を有することにより、基礎工事を簡略化し、工事費を安価に仕上げる事が出来ます。
- ・良質でない地盤でも安心して使用出来、地盤の沈下、隆起等による上下変化の変位、また側圧によるハラミ出しに対して大きな抵抗力があります。
- ・目地材として、ゴムシール材が工場ですべて取り付け済み、現場での目地施工、養生が不要です。
- ・耐候性、耐オゾン性、耐老化性にすぐれた目地材（プロロピレンゴム）の使用と目地部のズレを防ぐ継手工法で、目地機能を完全に長く保持し、水路の信頼性が高く布設後の維持管理が楽で経済的です。

標準構造図



形状寸法



【製品寸法表】

B (mm)	H (mm)	L (mm)	C (mm)	D (mm)	D1 (mm)	D2 (mm)	E (mm)	F (mm)	G (mm)	I (mm)	J (mm)	K (mm)	R (mm)	参考重量 (kg)
400	400	1997	370	80	60	20	75	75	520	60	270	-	60	484
500		1997	470	80	60	20	75	75	620	60	270	-	60	522
600		1997	570	80	60	20	75	75	720	60	270	-	60	559
800		1997	770	80	60	20	75	75	920	60	270	-	60	634
1000		1997	970	80	60	20	75	75	1120	60	270	-	60	709
500	500	1997	460	80	60	20	80	80	620	60	335	-	60	617
600		1997	560	80	60	20	80	80	720	60	335	-	60	657
700		1997	660	80	60	20	80	80	820	60	335	-	60	697
800		1997	760	80	60	20	80	80	920	60	335	-	60	737
1000		1997	960	80	60	20	80	80	1120	60	335	-	60	817
600	600	1997	560	90	65	25	85	85	730	80	155	370	80	794
700		1997	660	90	65	25	85	85	830	80	155	370	80	837
800		1997	760	90	65	25	85	85	930	80	155	370	80	879
1000		1997	960	90	65	25	85	85	1130	80	155	370	80	964
1200		1997	1160	90	65	25	85	85	1330	80	155	370	80	1049
700	700	1997	650	95	70	25	95	95	840	80	155	470	80	1010
800		1997	750	95	70	25	95	95	940	80	155	470	80	1058
900		1997	850	95	70	25	95	95	1040	80	155	470	80	1105
1000		1997	950	95	70	25	95	95	1140	80	155	470	80	1153
1200		1997	1150	95	70	25	95	95	1340	80	155	470	80	1248
1500	1997	1450	95	70	25	95	95	1640	80	155	470	80	1390	
600	800	1997	540	100	70	30	100	100	740	80	160	565	80	1089
800		1997	740	100	70	30	100	100	940	80	160	565	80	1189
1000		1997	940	100	70	30	100	100	1140	80	160	565	80	1289
1200		1997	1140	100	70	30	100	100	1340	80	160	565	80	1389
1500		1997	1440	100	70	30	100	100	1640	80	160	565	80	1539
1800	1997	1740	100	70	30	100	100	1940	80	160	565	80	1689	
600	900	1997	530	100	70	30	105	105	740	80	160	665	80	1215
800		1997	730	100	70	30	105	105	940	80	160	665	80	1320
900		1997	830	100	70	30	105	105	1040	80	160	665	80	1373
1000		1997	930	100	70	30	105	105	1140	80	160	665	80	1425
1200		1997	1130	100	70	30	105	105	1340	80	160	665	80	1530
1500		1997	1430	100	70	30	105	105	1640	80	160	665	80	1688
1800		1997	1730	100	70	30	105	105	1940	80	160	665	80	1845
2000	1997	1930	100	70	30	105	105	2140	80	160	665	80	1950	

水路：ジョイント水路 (NUJ工法)

【製品寸法表】

	B (mm)	H (mm)	L (mm)	C (mm)	D (mm)	D1 (mm)	D2 (mm)	E (mm)	F (mm)	G (mm)	I (mm)	J (mm)	K (mm)	R (mm)	参考重量 (kg)
01 新製品	600	1000	1997	520	105	70	35	110	110	740	100	185	740	100	1366
	700		1997	620	105	70	35	110	110	840	100	185	740	100	1421
	800		1997	720	105	70	35	110	110	940	100	185	740	100	1476
	900		1997	820	105	70	35	110	110	1040	100	185	740	100	1531
	1000		1997	920	105	70	35	110	110	1140	100	185	740	100	1586
02 法擁壁 面保護	1200		1997	1120	105	70	35	110	110	1340	100	185	740	100	1696
	1500		1997	1420	105	70	35	110	110	1640	100	185	740	100	1861
	1800		1997	1720	105	70	35	110	110	1940	100	185	740	100	2026
	2000		1997	1920	105	70	35	110	110	2140	100	185	740	100	2136
	03 カルポート		800	1100	1997	710	110	75	35	120	120	950	100	185	815
1000		1997	910		110	75	35	120	120	1150	100	185	815	100	1821
1200		1997	1110		110	75	35	120	120	1350	100	185	815	100	1941
1500		1997	1410		110	75	35	120	120	1650	100	185	815	100	2121
1800		1997	1710		110	75	35	120	120	1950	100	185	815	100	2301
04 水路	2000	1997	1910	110	75	35	120	120	2150	100	185	815	100	2421	
	800	1200	1997	700	110	75	35	125	125	950	100	185	915	100	1852
05 基礎	900		1997	800	110	75	35	125	125	1050	100	185	915	100	1915
	1000		1997	900	110	75	35	125	125	1150	100	185	915	100	1977
	1200		1997	1100	110	75	35	125	125	1350	100	185	915	100	2102
	1500		1997	1400	110	75	35	125	125	1650	100	185	915	100	2290
	1800		1997	1700	110	75	35	125	125	1950	100	185	915	100	2477
	2000		1997	1900	110	75	35	125	125	2150	100	185	915	100	2602
	06 道路		800	1300	1997	690	115	75	40	130	130	950	100	190	1010
1000		1997	890		115	75	40	130	130	1150	100	190	1010	100	2146
1200		1997	1090		115	75	40	130	130	1350	100	190	1010	100	2276
1500		1997	1390		115	75	40	130	130	1650	100	190	1010	100	2471
1800		1997	1690		115	75	40	130	130	1950	100	190	1010	100	2666
07 貯留・浸透	2000	1997	1890	115	75	40	130	130	2150	100	190	1010	100	2796	
	800	1400	1997	680	120	80	40	140	140	960	100	190	1110	100	2278
	1000		1997	880	120	80	40	140	140	1160	100	190	1110	100	2418
	1200		1997	1080	120	80	40	140	140	1360	100	190	1110	100	2558
	1500		1997	1380	120	80	40	140	140	1660	100	190	1110	100	2768
1800	1997		1680	120	80	40	140	140	1960	100	190	1110	100	2978	
08 環境	2000	1997	1880	120	80	40	140	140	2160	100	190	1110	100	3118	
	1000	1500	1997	870	120	80	40	145	145	1160	100	190	1210	100	2594
	1200		1997	1070	120	80	40	145	145	1360	100	190	1210	100	2739
	1500		1997	1370	120	80	40	145	145	1660	100	190	1210	100	2957
	1800		1997	1670	120	80	40	145	145	1960	100	190	1210	100	3174
2000	1997		1870	120	80	40	145	145	2160	100	190	1210	100	3319	
10 通信	2500		1997	2370	120	80	40	145	145	2660	100	190	1210	100	3682
	3000		1997	2870	120	80	40	145	145	3160	100	190	1210	100	4044
	3500	1997	3370	120	80	40	145	145	3660	100	190	1210	100	4407	
11 農業土木	1000	1600	1997	870	120	80	40	145	145	1160	100	190	1310	100	2707
	1600		1997	1470	120	80	40	145	145	1760	100	190	1310	100	3142
	2000		1997	1870	120	80	40	145	145	2160	100	190	1310	100	3432
12 特殊工法	1000	1700	1997	850	125	75	50	150	150	1150	300	390	1210	100	2955
	1700		1997	1550	125	75	50	150	150	1850	300	390	1210	100	3480
	2000		1997	1850	125	75	50	150	150	2150	300	390	1210	100	3705

1. 内幅については 100mm 単位で製造できます。内幅 2000mm を超えるものについてはお問い合わせください。

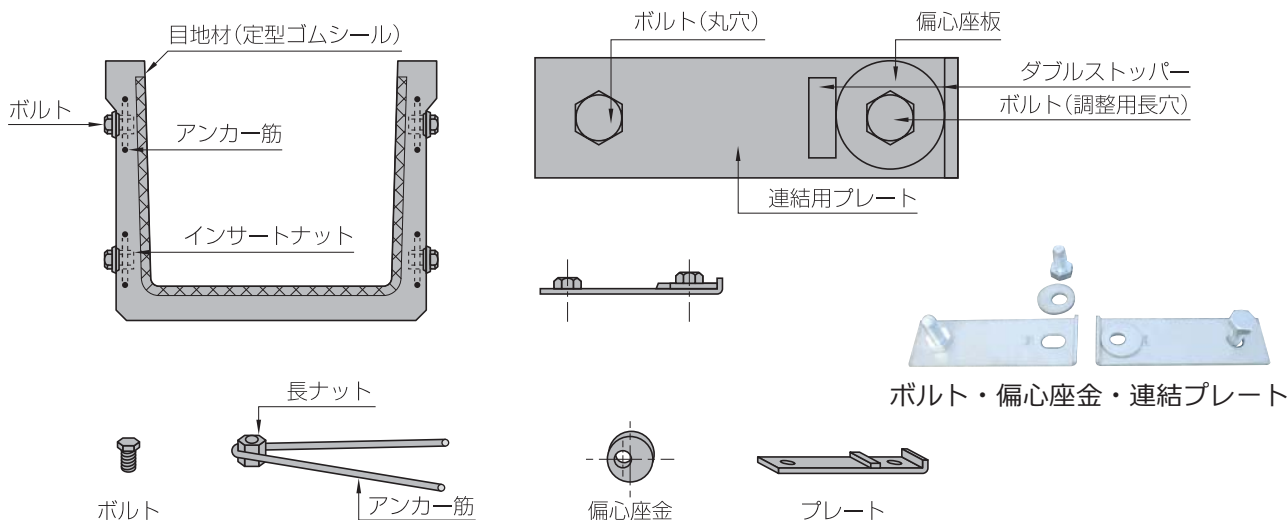
説明

「NUJ工法」とは、コンクリート2次製品の接合部に継手を設置し継手部に強度を得るとともに、接合部の目地材料を予め工場でセットする工法であります。

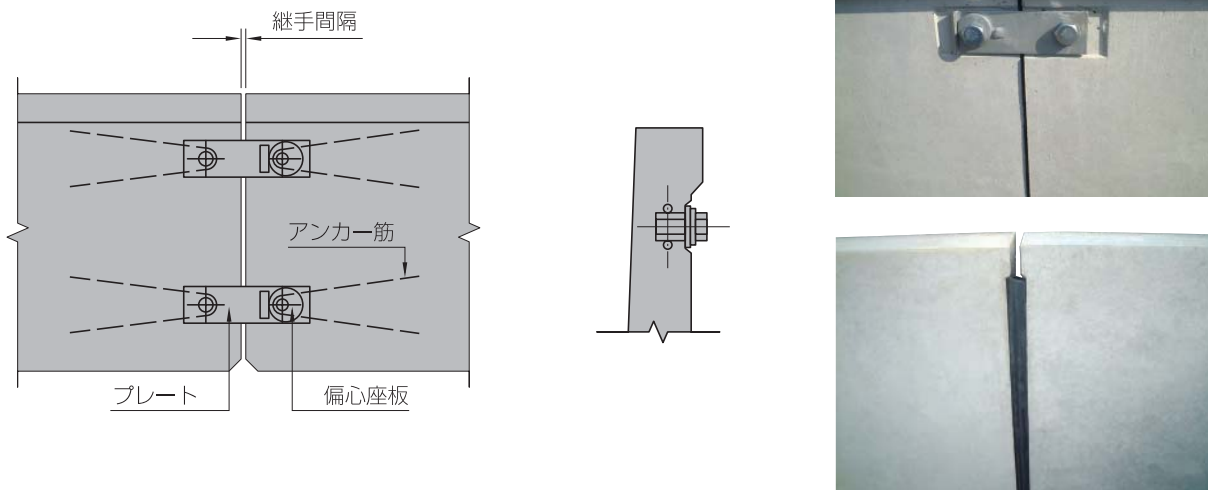
継手部を構成する部材はアンカー筋を溶接して、製品本体に埋設された連結用長ナット、製品を連結するプレート、ボルト、およびプレートのダブルストッパーと共に継手部の変位を防止する偏心座金とからなっています。これらの部材の働きにより、継手に抜群の強度（抵抗）があり地盤の沈下、側圧による水路本体の水平移動等の変位は極めて微小となります。

また、目地材料を工場で予めセットすることにより現場での目地処理が一切不要となり、完全な目地処理が出来、継手部の固定とあいまって水密性が完全に保たれます。

継手を構成する各部材



継手部材の取付図



特長

- ・伸縮性に富んだ目地、変位の小さい継手によって漏水を完全に防ぐことができます。
- ・継手部に強度を得ることにより、基礎工事を簡略化し、工事費を安価に上げることができます。
- ・良くない地盤でも安心して使用出来、地盤の沈下、隆起等による上下の変位、また側圧によるハラミ出しに大して大きな抵抗があります。
- ・目地材として、ゴムシール材が工場で予め取付けてあり、現場での目地施工、養生が不要です。
- ・耐候性、耐オゾン性、耐老化性にすぐれた目地材（プロロピレンゴム）の使用と目地部のズレを防ぐ継手工法で、目地機能を完全に長く保持し、水路の信頼性が高く布設後の維持管理が楽で経済的です。

水路：ベストフリューム

01 新製品

02 法擁壁保護

03 カルポート

04 水路

05 基礎

06 道路

07 貯留・浸透

08 環境

09 河川

10 通信

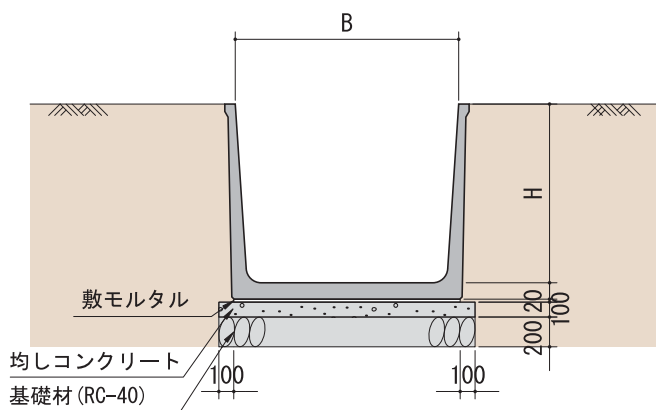
11 農業土木

12 特殊工法

13 会社案内



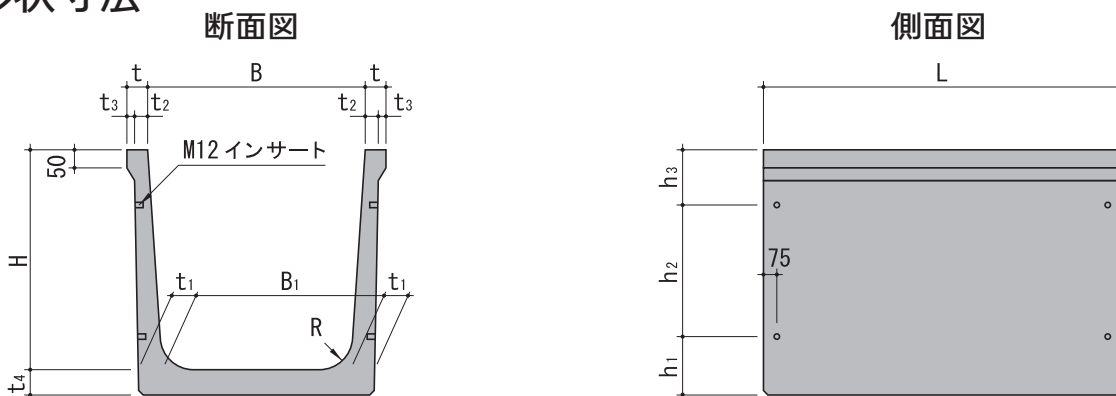
標準構造図



■ 特長

- ・ 経済性に優れた三面水路
- ・ 製品重量が軽量であるので高い施工性

■ 形状寸法



【製品寸法表】

B (mm)	H (mm)	L (mm)	B ₁ (mm)	t (mm)	t ₁ (mm)	t ₂ (mm)	t ₃ (mm)	t ₄ (mm)	h ₁ (mm)	h ₂ (mm)	h ₃ (mm)	R (mm)	参考重量 (kg)
500	600	1997	420	60	70	40	20	70	150	370	150	80	550
600		1997	520	60	70	40	20	70	150	370	150	80	585
800		1997	720	60	70	40	20	70	150	370	150	80	655
1000		1997	920	60	70	40	20	70	150	370	150	80	725
1200		1997	1120	60	70	40	20	80	150	380	150	80	858
700	700	1997	610	60	75	40	20	75	150	475	150	80	712
800		1997	710	60	75	40	20	75	150	475	150	80	749
1000		1997	910	60	75	40	20	75	150	475	150	80	824
1200	800	1997	1110	60	75	40	20	85	150	485	150	80	962
800		1997	690	70	85	50	20	85	150	585	150	90	933
1000		1997	890	70	85	50	20	85	150	585	150	90	1018
1200		1997	1090	70	85	50	20	85	150	585	150	90	1103
1500	900	1997	1390	70	85	50	20	95	150	595	150	90	1308
900		1997	780	70	90	50	20	90	150	690	150	90	1089
1000		1997	880	70	90	50	20	90	150	690	150	90	1134
1200		1997	1080	70	90	50	20	90	150	690	150	90	1224
1500	1000	1997	1380	70	90	50	20	100	150	700	150	90	1437
1000		1997	870	70	95	50	20	100	150	800	150	100	1286
1200		1997	1070	70	95	50	20	100	150	800	150	100	1386
1500		1997	1370	70	95	50	20	100	150	800	150	100	1536
1800	1200	1997	1670	70	95	50	20	100	150	800	150	100	1686
2000		1997	1870	70	95	50	20	100	150	800	150	100	1786
1200		1997	1040	70	105	50	20	110	150	1010	150	100	1648
1500		1997	1340	70	105	50	20	110	150	1010	150	100	1813
1800	1200	1997	1640	70	105	50	20	110	150	1010	150	100	1978
2000		1997	1840	70	105	50	20	110	150	1010	150	100	2088

ジョイント水路標準施工歩掛

(1日当り)

製品重量 (kg)	1日当り布設量		使用クレーン 吊上げ (t)	据付工 (人)			ジョイント処理工 普通作業員
	(本)	(m)		世話役	特殊作業員	普通作業員	
251 ~ 500	48	96	2.0	0.25	1.5	2.0	0.39
501 ~ 750	38	76	2.9	0.25	2.0	2.0	0.63
751 ~ 1000	30	60	2.9	0.25	2.0	2.5	0.50
1001 ~ 1250	26	52	4.9	0.25	2.0	3.0	0.43
1251 ~ 1500	22	44	4.9	0.25	3.0	3.0	0.37
1501 ~ 1750	20	40	6.5	0.25	3.0	3.0	0.33
1751 ~ 2000	18	36	6.5	0.25	3.0	3.0	0.30
2001 ~ 2250	15	30	8.0	0.25	3.0	3.0	0.25
2251 ~ 2500	14	28	8.0	0.25	4.0	3.5	0.22
2501 ~ 2750	13	26	10.0	0.25	5.0	3.5	0.20
2751 ~ 3000	12	24	10.0	0.25	5.0	3.5	0.18
3001 ~ 3250	11	22	11.0	0.25	5.0	3.5	0.18
3251 ~ 3500	10	20	11.0	0.25	5.0	3.5	0.17
3501 ~ 3750	9	18	13.0	0.25	5.0	3.5	0.16
3751 ~ 4000	8	16	13.0	0.25	5.0	3.5	0.15

ベストフリューム標準施工歩掛

(1日当り)

製品重量 (kg)	1日当り布設量		使用クレーン 吊上げ (t)	据付工 (人)		
	(本)	(m)		世話役	特殊作業員	普通作業員
251 ~ 500	48	96	2.0	0.25	1.50	2.00
501 ~ 750	38	76	2.9	0.25	2.00	2.00
751 ~ 1000	30	60	2.9	0.25	2.00	2.50
1001 ~ 1250	26	52	4.9	0.25	2.00	3.00
1251 ~ 1500	22	44	4.9	0.25	3.00	3.00
1501 ~ 1750	20	40	6.5	0.25	3.00	3.00
1751 ~ 2000	18	36	6.5	0.25	3.00	3.00
2001 ~ 2250	15	30	8.0	0.25	3.00	3.00

01 新製品

02 法擁壁
保護

03 カルバート

04 水路

05 基礎

06 道路

07 貯留・浸透

08 環境

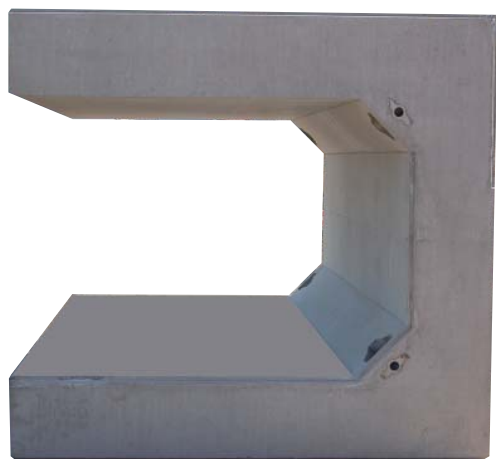
09 河川

10 通信

11 農業土木

12 特殊工法

13 会社案内



説明

片側が河川で狭い道路の拡幅を行う場合に効果を発揮する製品で、C型フリームが河川側に張り出し、土地の有効利用が可能になります。

特長

車道に対応した構造

道路拡幅する交通事情に応じて大型車両仕様または中型車両仕様に対応できます。

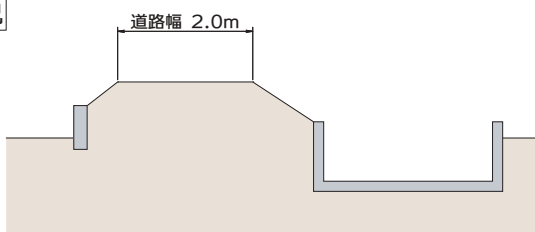
コスト削減

用地買収・L型擁壁の設置の必要がなくなり水路上を道路として有効利用ができ、コスト削減を図れます。

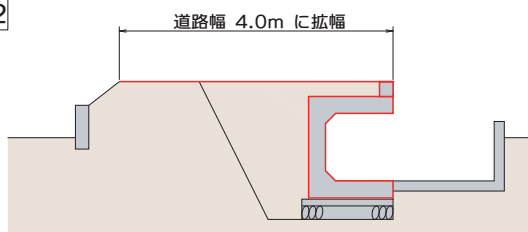
早期交通開放

プレキャスト製品を使用することで、工事期間の短縮が図られます。

現況

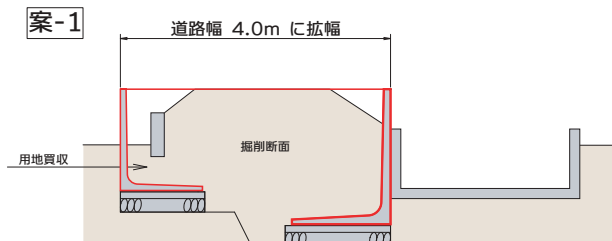


案-2



C型フリーム設置，掘削量の減少

案-1

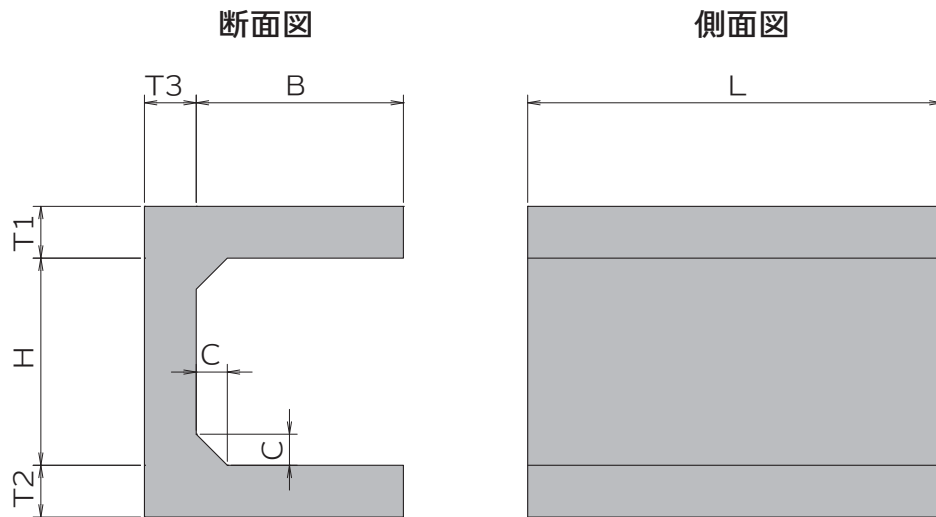


用地買収，L型擁壁設置，掘削量の増加

施工写真



形状寸法



【製品寸法表】

B (mm)	H (mm)	L (mm)	T1 (mm)	T2 (mm)	T3 (mm)	C (mm)	参考重量 (kg)
600	800	1995	250	250	250	150	3238
700		1995	250	250	250	150	3488
800		1995	250	250	250	150	3738
900		1995	250	250	250	150	3988
1000		1995	250	250	250	150	4238
600	900	1995	250	250	250	150	3363
700		1995	250	250	250	150	3613
800		1995	250	250	250	150	3863
900		1995	250	250	250	150	4113
1000		1995	250	250	250	150	4363
600	1000	1995	250	250	250	150	3488
700		1995	250	250	250	150	3738
800		1995	250	250	250	150	3988
900		1995	250	250	250	150	4238
1000		1995	250	250	250	150	4488

- 有効長は、L = 1995mmは1495mm又は995mmとすることが可能です。
- 上記寸法以外も製造していますのでお問合せ下さい。

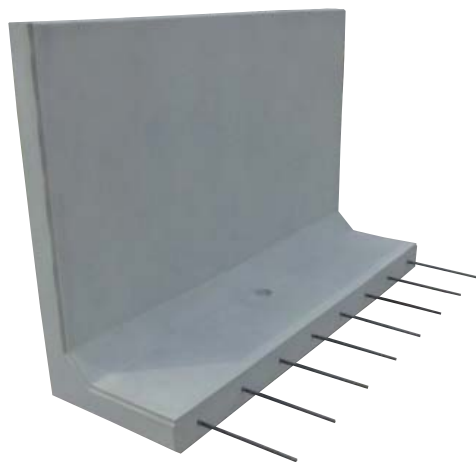
完成写真



水路：L型水路

L型水路

01 新製品



02 法擁壁保護



03 カルバート

説明

L型水路は、側壁と底版の一部を構成するL型ブロックを左右両側に設置して底版の中央部を現場打鉄筋コンクリートで連結し、一体化させます。

従って、他の二次製品水路と異なり水路幅を自由に調整することができる他に左岸・右岸の地盤高に段差がある場合にはそれぞれに対応したL型ブロックを使用することもでき、現場の条件に対応することができます。

04 水路

特長

- ・現場打水路に比べ、工期の短縮と省力化が図れます。
- ・水路高さは0.8mから3.0mまで対応できます。
- ・屈曲箇所でも対応可能です。
- ・当社のL型水路は、壁厚が均等ですので天端カット製品ができます。
- ・ボルト連結により不動沈下を防止します。
- ・石張りなど景観に配慮した構造も対応可能です。

05 基礎

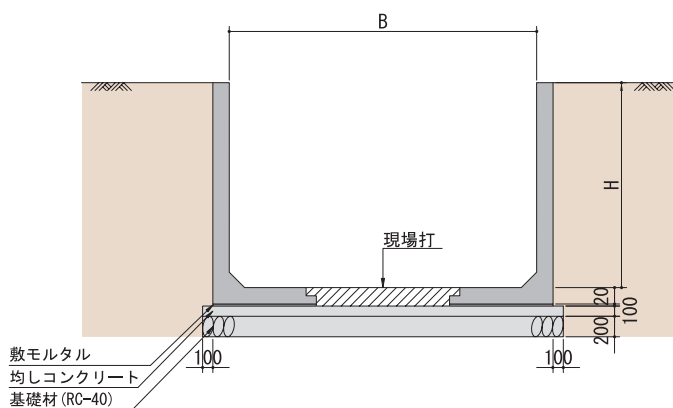
06 道路

07 貯留・浸透

08 環境

09 河川

標準構造図



完成写真

10 通信



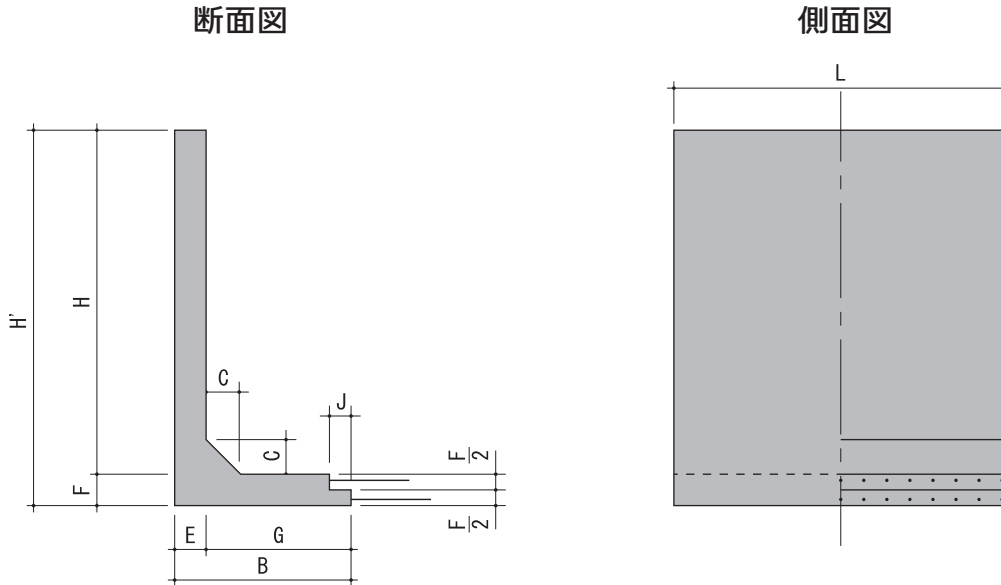
11 農業土木



12 特殊工法

13 会社案内

形状寸法



【製品寸法表】

H (mm)	B (mm)	L (mm)	E (mm)	F (mm)	G (mm)	J (mm)	C (mm)	H' (mm)	参考重量 (kg)
800	600	1997	120	140	480	-	100	940	925
900	600	1997	120	140	480	-	100	1040	985
1000	600	1997	120	140	480	-	100	1140	1045
1100	600	1997	120	140	480	-	100	1240	1105
1200	600	1997	120	140	480	-	100	1340	1165
1300	600	1997	120	140	480	-	100	1440	1225
1400	600	1997	120	140	480	-	100	1540	1285
1500	600	1997	120	140	480	-	100	1640	1345
1600	800	1997	140	180	660	100	150	1780	1851
1700	800	1997	140	180	660	100	150	1880	1921
1800	800	1997	140	180	660	100	150	1980	1991
1900	900	1997	170	180	730	100	150	2080	2436
2000	900	1997	170	180	730	100	150	2180	2521
2100	900	1997	170	180	730	100	150	2280	2606
2200	1100	1997	200	200	900	100	200	2400	3350
2300	1100	1997	200	200	900	100	200	2500	3450
2400	1100	1997	200	200	900	100	200	2600	3550
2500	1200	1997	230	230	970	100	200	2730	4298
2600	1200	1997	230	230	970	100	200	2830	4413
2700	1200	1997	230	230	970	100	200	2930	4528
2800	1510	1997	260	260	1250	100	200	3060	5638
2900	1510	1997	260	260	1250	100	200	3160	5768
3000	1510	1997	260	260	1250	100	200	3260	5898

- 有効長は、L = 1995mmは1495mm又は995mmとすることが可能です。
- 上記寸法以外も製造していますのでお問合せ下さい。

水路：C型フリーム・L型水路

■ C型フリーム標準施工歩掛

(1日当り)

製品重量 (kg)	1日当り布設量		使用クレーン 吊上げ (t)	据付工 (人)		
	(本)	(m)		世話役	特殊作業員	普通作業員
3001 ~ 3250	11	22	11.0	0.25	5.0	3.5
3251 ~ 3500	10	20	11.0	0.25	5.0	3.5
3501 ~ 3750	9	18	13.0	0.25	5.0	3.5
3751 ~ 4000	8	16	13.0	0.25	5.0	3.5

■ L型水路標準施工歩掛

※ 国土交通省土木工事積算基準 プレキャスト擁壁工 参照

01 新製品

02 法面壁保護

03 カルバート

04 水路

05 基礎

06 道路

07 貯留・浸透

08 環境

09 河川

10 通信

11 農業土木

12 特殊工法

13 会社案内