

環境

CONCRETE PRODUCTS CATALOG

INDEX

P.08-02	シラスブロック
P.08-04	シラス緑化基盤
P.08-06	エコスロープ（植生タイプ）
P.08-08	多自然型 L 型水路

01
新製品02
法擁壁
保護03
カルハート04
水路05
基礎06
道路07
貯留・浸透08
環境09
河川10
通信11
農業土木12
特殊工法13
会社案内



説明

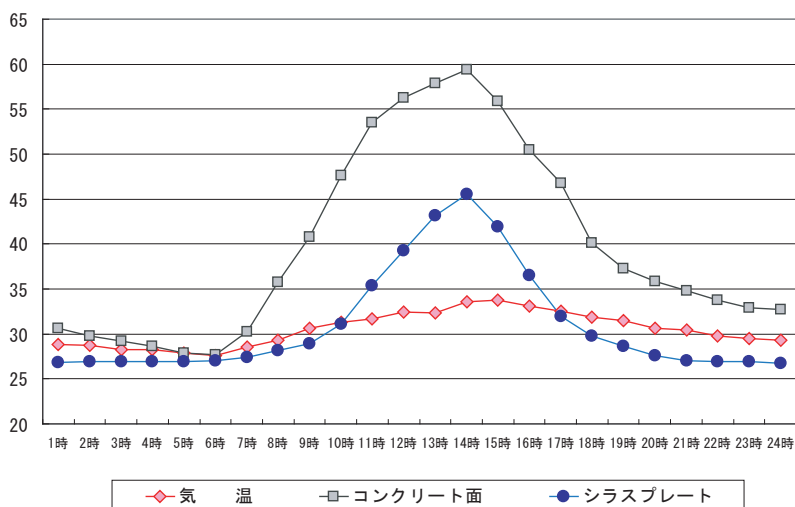
シラスブロックとは、鹿児島に広がるシラス台地にあるシラスを使い、その特性である軽量多孔性の機能を生かした、コンクリート平板ブロックと同程度の強度を併せ持った製品です。

特長

高い吸収率と保水性

通常のコンクリート平板ブロックに比べ、約5倍以上の吸水率を示すため、舗装面温度制御効果を示し、ヒートアイランドを緩和します。これにより夏場でも素足で歩けるような舗装を可能にしました。

下水道負荷の軽減にも役立ち、水が溜まりにくいことからスリップ防止の機能もあります。



軽量

かさ比重が1.5～1.7で1枚約8kgとなりコンクリート平板ブロックよりも軽量です。

強度

コンクリート平板ブロックと同程度の強度を有します。

	圧縮強度 (kgf/cm ²)	曲げ強度 (kgf/cm ²)	すべり抵抗 (BPN)	吸水率 (%)
シラスブロック	135	54	80～106	19

※圧縮強度：平板ブロック120kg/cm²(JIS-A5371)に準拠

※曲げ強度：50kg/cm²以上

※吸水率：15～20%(JIS-R2205)

：耐凍害性(異常なし)

■ バリエーション

シラスエコ平板 (2層タイプ)

シラスの素地を活かした風合いを持つブロックです。



シラスエコ平板



規格寸法：300mm×300mm×60mm

写真はシラスエコ平板 / クリスタルホワイト

※特注により、300mm×300mm×30mm&80mm、400mm×400mm×30mm対応可能です。

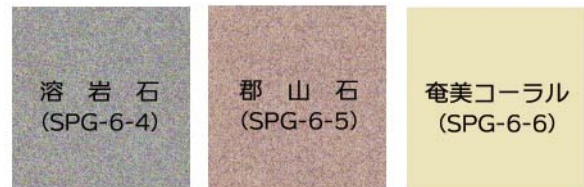
※自然素材につき、保水状態や産地により若干色が異なる場合があります。

シラスストーン (2層タイプ)

シラスの機能を活かし、その他自然素材を表層に活用してカラーバリエーションをつくりました。



シラスストーン

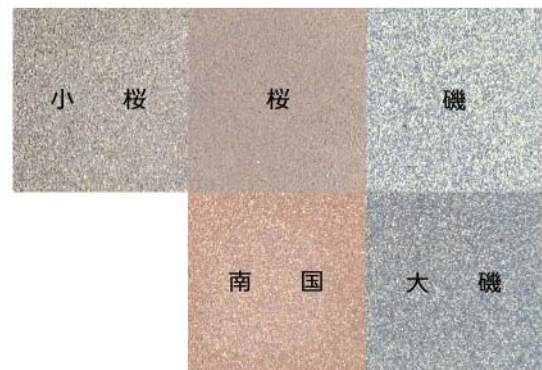


規格寸法：300mm×300mm×60mm

写真はシラスストーン / 溶岩石

溶岩石・・・粒度調整「桜島溶岩」+シラス
 郡山石・・・粒度調整「郡山石」+シラス
 奄美コーラル・・・粒度調整「徳之島珊瑚」+シラス

シラスストーン新色



※受注生産が基本となります。

※特注により、洗い出し仕様対応可能です。(但し、SPG-6溶岩石のみ)

※特注により、透水性仕様対応可能です。

※自然素材につき、保水状態や産地により若干色が異なる場合があります。

環境：シラス緑化基盤

説明

シラス緑化基盤とは鹿児島に広がるシラス台地にあるシラスを使い、緑化用に調整した基盤材です。



特長

高い保水性

30～52%の吸水率(連通気孔・毛細管現象)を有するため、水やりが従来の1/4程度に抑えられます。

大きな透水性

透水性係数0.01cm/s以上、余分な雨水は地中に流れていきます。

潜熱性・断熱性

気化熱により温度を抑えられ、植物との相乗効果によりヒートアイランド現象の緩和に効果を発揮します。

吸音性

多くの独立気孔、連通気孔を有することで、近隣の騒音を和らげる効果があります。

不燃性

不燃材認定製品 (NM-0942国土交通省)

植物との相性が良い

芝草類、コケ類の植生基盤に適します。

軽量

かさ比重は0.6～1.6で約7kg～8kgです。

加工が容易

切断加工が容易で施工コストの低減ができます。

維持管理の負担を低減

一般土壌と比較して養分を多く含まないことから、雑草の生長が少なくなります。また下から突き上げるような『竹類・カヤ』を物理的にシャットアウトするため雑草管理を軽減することができます。

■ バリエーション

シラス緑化基盤（商標登録済）

シラスの保水性を活かし、緑化を可能にしたブロック。ヒートアイランド現象軽減に効果があります。



シラス緑化基盤



各種穴開タイプ

シラス緑化基盤

規格寸法：300mm×300mm×60mm（80）

注意：芝生はついておりません。

■ 標準布設歩掛

（100 m² 当り）

名称	単位	数量	摘要
土木一般世話役	人	1.3	
特殊作業員	〃	0.5	
普通作業員	〃	3.9	
ブロック工	〃	2.4	
諸雑費	%	30.0	労務費の合計に 30%計上

01 新製品

02 法擁壁保護

03 カルバート

04 水路

05 基礎

06 道路

07 貯留・浸透

08 環境

09 河川

10 通信

11 農業土木

12 特殊工法

13 会社案内



■ 説明

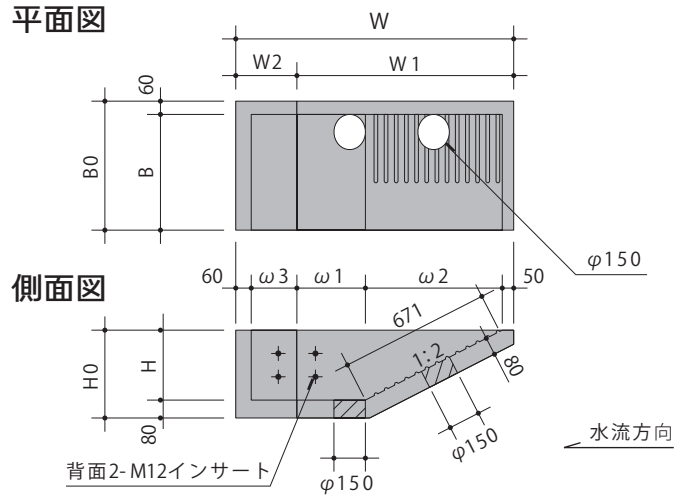
遮断された人工河川（水路）に水と大地の連続性を確保することで、水路に落ちると這い上がれずに死んでしまう小動物に逃げ道と水辺という親水性環境を提供します。

■ 特長

- ・小動物や昆虫を保護する為、側壁に斜路を設けて側溝外に脱出出来るように配慮した環境配慮型柵です。
- ・新設水路だけでなく既設水路にも取り付け可能です。

■形状寸法

片斜路タイプ (右岸用)



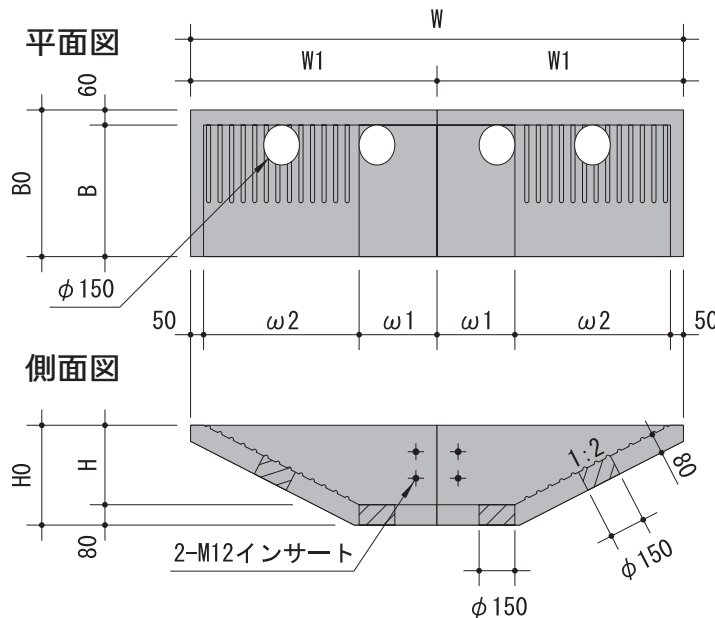
※左岸用もご用意しております。

【製品寸法表】

製品呼名	製品寸法 (mm)										参考質量 (kg)
	H	B	W	H0	B0	ω1	ω2	ω3	W1	W2	
片斜路タイプ	300	300	1210	380	360	300	600	200	950	260	141
	400	300	1410	480	360	300	800	200	1150	260	179
	500	300	1610	580	360	300	1000	200	1350	260	221
	600	300	1810	680	360	300	1200	200	1550	260	261

■形状寸法

両斜路タイプ H-300 ~ 600



【製品寸法表】

製品呼名	製品寸法 (mm)									参考質量 (kg)
	H	B	W	H0	B0	ω1	ω2	ω3	W1	
両斜路タイプ	300	300	1900	380	360	300	600	—	950	198
	400	300	2300	480	360	300	800	—	1150	258
	500	300	2700	580	360	300	1000	—	1350	326
	600	300	3100	680	360	300	1200	—	1550	390

01 新製品

02 法擁面保護

03 カルバート

04 水路

05 基礎

06 道路

07 貯留・浸透

08 環境

09 河川

10 通信

11 農業土木

12 特殊工法

13 会社案内

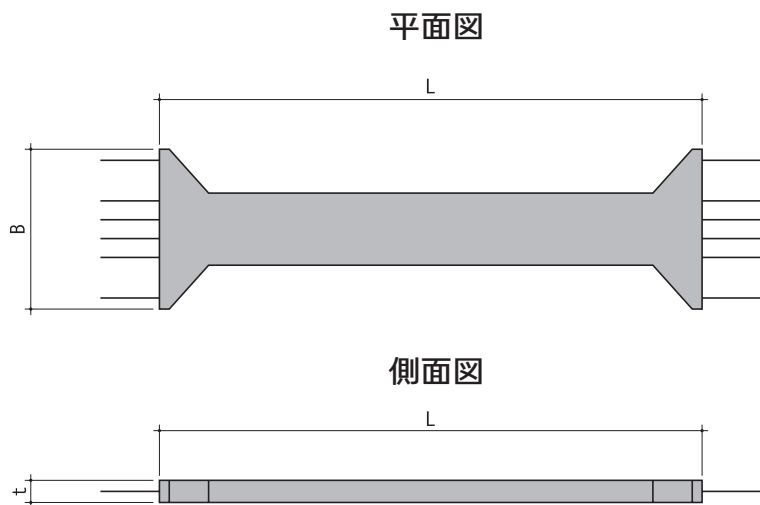
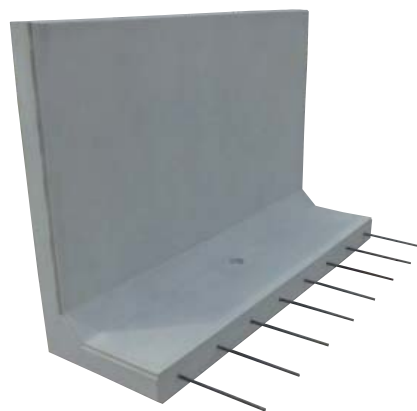
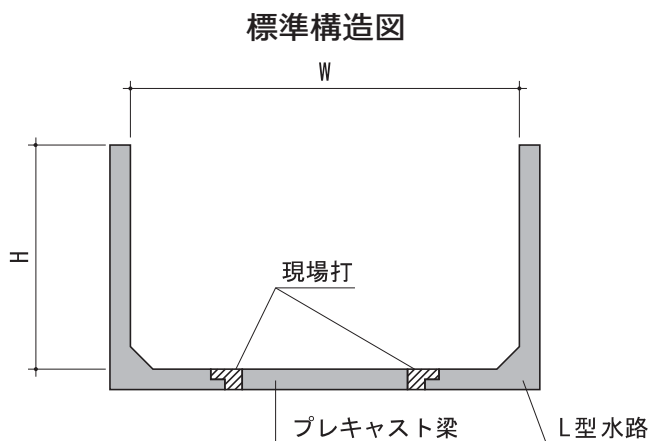


■ 説明

L型水路と底板部のプレキャスト梁を用いることで、多自然型水路が形成できます。

■ 特長

地下水位が高い箇所でも有効です。通常の3面張りコンクリートで出来た水路に比べるとそこを住処とする生物にも快適な環境をつくることができます。



【製品寸法表】

H	W
1000	2500 以上
1100	2500 以上
1200	2500 以上
1300	2500 以上
1400	2500 以上
1500	2600 以上
1600	2700 以上
1700	2800 以上
1800	2900 以上
1900	2900 以上
2000	3200 以上
2100	3300 以上
2200	3400 以上
2300	3500 以上
2400	3500 以上
2500	3600 以上
2600	3700 以上
2700	3800 以上
2800	3900 以上
2900	3900 以上
3000	4000 以上

※プレキャスト梁 L・B・t 寸法は設計条件によって決定します。

※水路幅が上記寸法以外の場合は、お問合せ下さい。