

河川

CONCRETE PRODUCTS CATALOG

INDEX

P.09-02 | ポカラ工法

01
新製品

02
法擁壁
保護

03
カルハート

04
水路

05
基礎

06
道路

07
貯留・浸透

08
環境

09
河川

10
通信

11
農業土木

12
特殊工法

13
会社案内

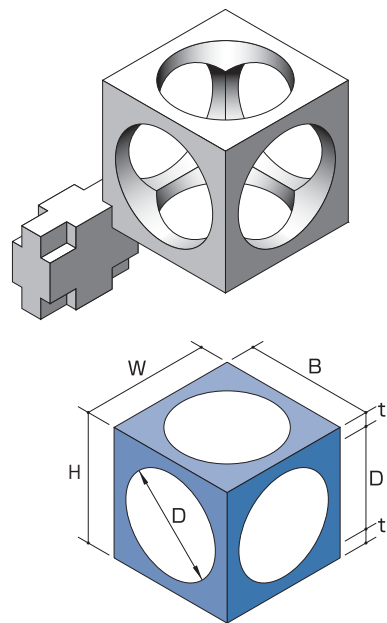
河川：ポカラ工法

■ 共生型河川護岸工法

コンクリート張りの護岸から、生態系にやさしい環境型に重視し、ポカラの空間を生かした環境型護岸、護床工として利用する工法です。

■ 特長

- ・ポカラの空洞部に栗石等の中詰を行い景観に配慮した護岸とし、息のできる護岸とすることで、生態系に良好な護岸をつくれます。
- ・ポカラの空洞部を利用した魚巣をつくることができ、空洞部に詰める中詰石の大きさを調整することで、生物の大小にも配慮できます。
- ・工事現場の河床材料を有効利用し、ポカラ根固工を構築します。



【製品寸法表】

製品呼名	H (mm)	W (mm)	B (mm)	D (mm)	t (mm)	製品体積 (m ³)	空間容量 (m ³)	空隙率 (%)	参考重量 (kg)
635 型	600	600	600	350	125	0.107	0.109	50.5	251
965 型	900	900	900	650	125	0.230	0.499	68.5	541
1290 型	1200	1200	1200	900	150	0.484	1.244	72.0	1137
1512 型	1500	1500	1500	1200	150	0.753	2.622	77.7	1770

■ 完成写真

