

農業土木

CONCRETE PRODUCTS CATALOG

INDEX

P.11-02	ジョイントベンチフリユーム
P.11-03	ソケット付ベンチフリユーム
P.11-04	ベンチフリユーム用屈折柵・分水柵
P.11-05	会所柵
P.11-06	溜柵ソケット付・嵩上・蓋
P.11-07	鉄筋コンクリート丸杭・柵板・土留め杭・土留め板
P.11-08	JKBOX（自動給水栓保護ボックス）
P.11-09	法面ステップ

農業土木：ジョイントベンチフリユーム



説明

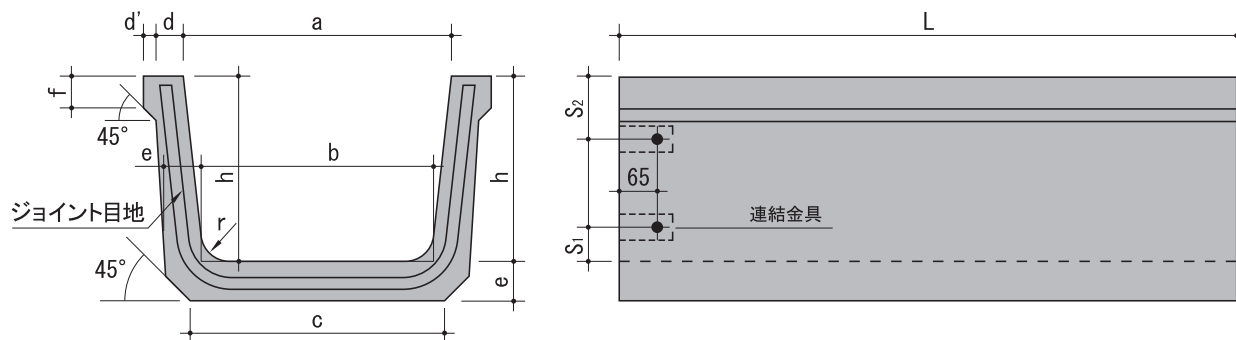
- ・ベンチフリユームは農業用水路などの小型規模用排水路や農道における道路側溝として使用します。
- ・また、昨今では法面における立杭として使用されることが多くなってきています。
- ・NUJ 工法を使用して完全漏水防止型の製品です。

特長

- ・U字溝（上ぶた式U形側溝）と比べると安価です。
- ・軽量なため施工性に優れています。
- ・設置底面が平らで底幅が側壁の高さよりも大きいことから水理学的にも有利に働きます。
- ・据付に対して、より安定性が認められます。
- ・一般自動車の影響を考慮した載荷重で断面厚さと鉄筋量を決めています。大型自動車が直近を頻繁に走行する場所には使えません。

形状寸法

NUJ 工法により、目地部のずれ、漏水を解消した製品です。



【製品寸法表】

製品呼名	製品寸法 (mm)												参考質量 (kg)	摘要
	a	b	c	d	d'	e	f	h	r	S ₁	S ₂	L		
300	300	260	300	30	10	40	30	200	40	50	—	2000	135	ジョイント用連結金具 共
350	350	300	345	35	10	45	35	235	50	50	—	2000	177	
400	400	345	395	40	15	50	40	260	50	50	—	2000	226	
450	450	390	440	40	15	50	40	295	50	50	—	2000	256	
500	500	435	490	45	15	55	45	320	60	50	—	2000	305	
550	550	475	535	45	—	60	—	355	60	50	—	2000	350	
600	600	520	580	45	—	60	—	380	60	75	—	2000	378	
650	650	565	630	45	—	65	—	415	70	75	—	2000	433	
700	700	610	680	50	—	70	—	440	70	75	—	2000	508	
800	800	695	770	50	—	75	—	490	70	75	—	2000	598	
900	900	785	870	55	—	85	—	550	80	75	100	2000	758	
1000	1000	875	965	55	—	90	—	600	80	75	100	2000	870	



01 新製品

02 法擁壁保護

03 カルバート

04 水路

05 基礎

06 道路

07 貯留・浸透

08 環境

09 河川

10 通信

11 農業土木

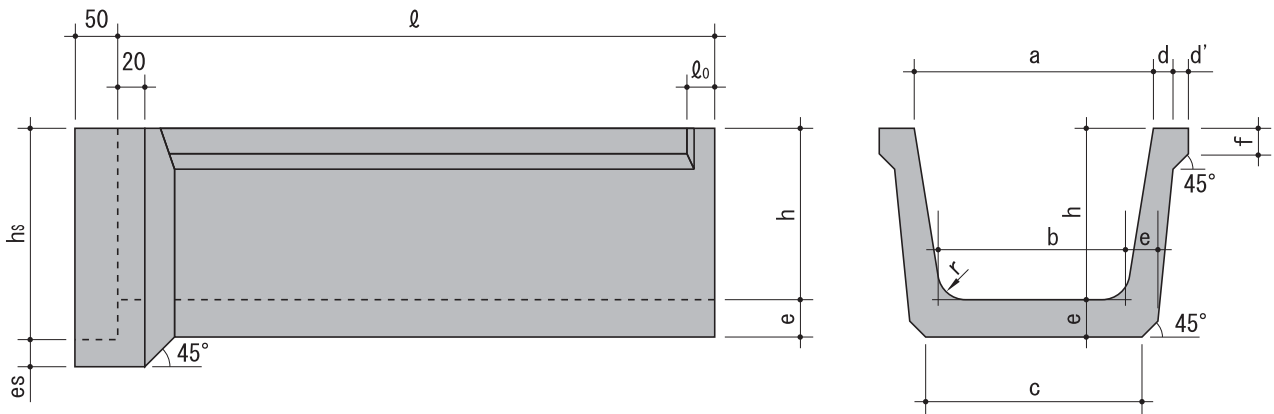
12 特殊工法

13 会社案内

■ 説明

・ 農業用水路などの小規模用排水路や農道における道路側溝として使用する JIS 規格製品です。

■ 形状寸法



【製品寸法表】

製品呼名	製品寸法 (mm)													参考質量 (kg)	摘要
	a	b	c	d	d'	e	f	h	r	ℓ	hs	es	ℓ_0		
200	200	170	205	30	10	35	25	150	30	2000	191	33	55	97	ジョイント用 パッキン共
250	250	215	250	30	10	35	30	175	30	2000	216	33	55	114	
300	300	260	300	30	10	40	30	200	40	2000	246	38	55	146	
350	350	300	345	35	10	45	35	235	50	2000	286	43	65	194	
400	400	345	395	40	15	50	40	260	50	2000	316	48	65	245	
450	450	390	440	40	15	50	40	295	50	2000	351	48	65	273	
500	500	435	490	45	15	55	45	320	60	2000	381	53	65	333	
550	550	475	535	45	—	60	—	355	60	2000	421	58	—	383	

1. $\ell = 1000$ mmも製作できます。

農業土木：ベンチフリューム用屈折柵・分水柵

屈折柵・分水柵

01 新製品

02 法擁壁保護

03 カルポート

04 水路

05 基礎

06 道路

07 貯留・浸透

08 環境

09 河川

10 通信

11 農業土木

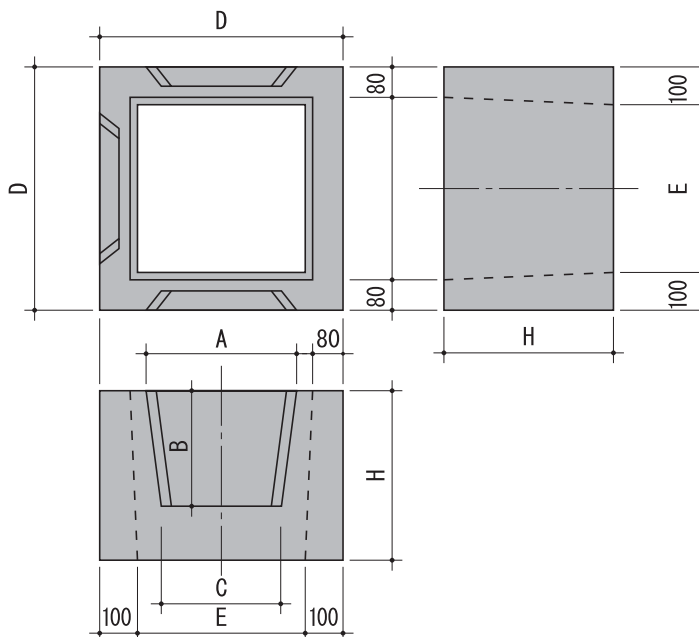
12 特殊工法

13 会社案内

屈折柵



形状寸法



説明

ベンチフリュームと接続可能な屈折柵です。
ベンチフリュームの屈曲箇所に使います。

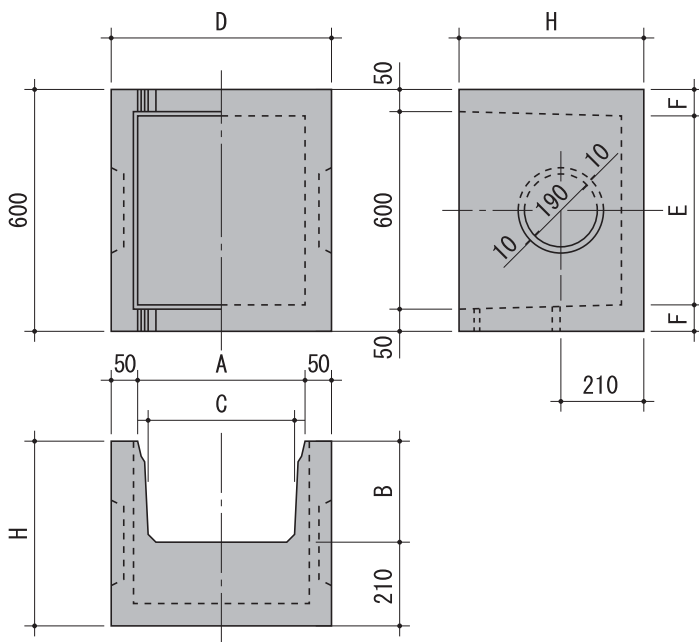
【製品寸法表】

製品呼名	製品寸法 (mm)						参考質量 (kg)
	A	B	C	D	E	H	
300 用 (250 以下共有)	420	250	360	620	420	400	146
400 用 (350 と共有)	550	320	465	750	550	470	210
500 用 (450 と共有)	660	385	565	860	660	535	266
600 用 (550 と共有)	730	450	660	930	730	600	319

分水柵



形状寸法



説明

ベンチフリュームと接続可能な分水柵です。

【製品寸法表】

製品呼名	製品寸法 (mm)							参考質量 (kg)
	A	B	C	D	E	F	H	
1 号 (250、300 用)	440	250	360	540	480	60	460	121
2 号 (350、400 用)	570	320	467	670	470	65	530	150
3 号 (450、500 用)	680	385	565	780	460	70	595	180



01 新製品

02 法擁壁
面保護

03 カルバー
ト

04 水路

05 基礎

06 道路

07 貯留・浸透

08 環境

09 河川

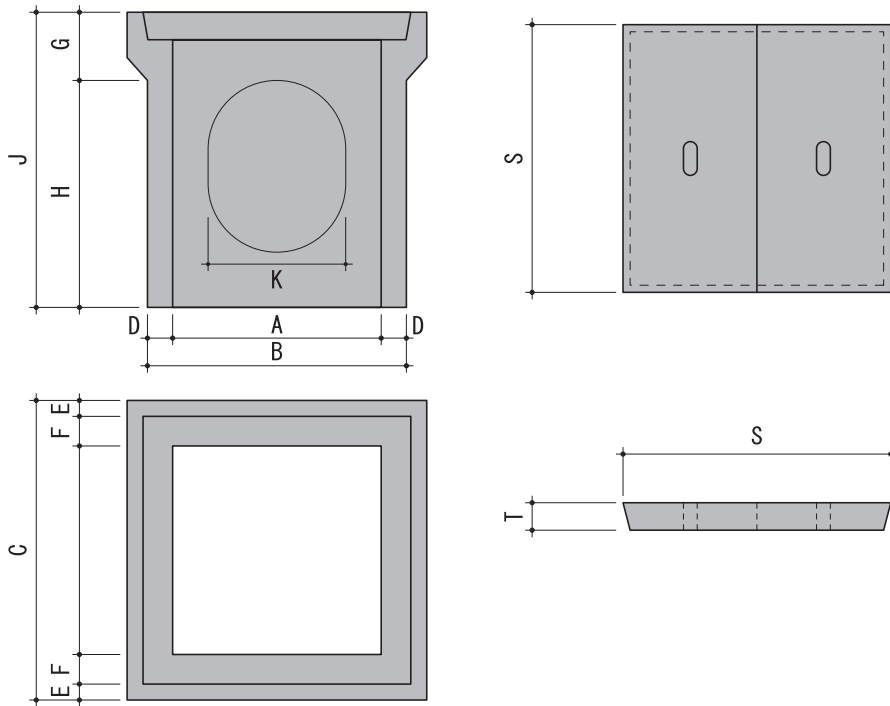
10 通信

11 農業土木

12 特殊工法

13 会社案内

■ 形状寸法



【製品寸法表】

製品呼名	製品寸法 (mm)												参考質量 (kg)		
	A	B	C	D	E	F	G	H	J	K	S	T	本体	フタ	グレーチング
450	450	540	650	45	40	60	140	540	680	380	560	60	139	43	18
600	600	720	860	60	50	80	200	650	850	430	750	75	319	98	33
800	800	960	1160	80	85	95	200	800	1000	510	980	80	667	181	59.5

1. フタはセット（2枚）です。

農業土木：溜桝ソケット付・髙上・蓋（静岡地域）

溜桝ソケット付
髙上・蓋

01 新製品

02 法面壁保護

03 カルポート

04 水路

05 基礎

06 道路

07 貯留・浸透

08 環境

09 河川

10 通信

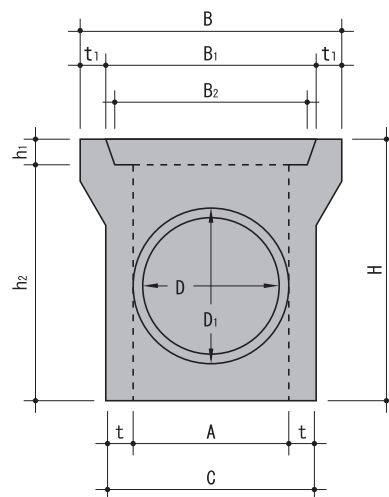
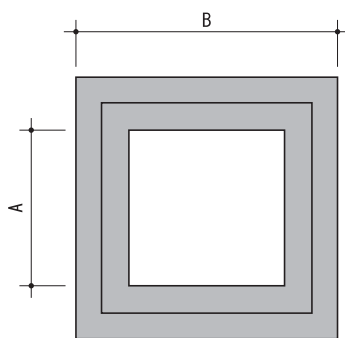
11 農業土木

12 特殊工法

13 会社案内

溜桝ソケット付

形状寸法



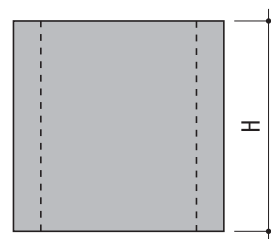
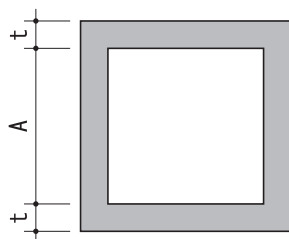
■ 説明：宅内用の桝として使用します。

【製品寸法表】

製品呼名	製品寸法 (mm)												参考質量 (kg)
	A	B	B ₁	B ₂	C	H	h ₁	h ₂	t	t ₁	D	D ₁	
240	240	350	270	260	300	400	40	360	30	40	120	170	32
300	300	420	340	330	370	450	40	410	35	40	160	210	51
360	360	500	400	390	430	500	45	455	35	50	140	210	69
450	450	610	490	480	530	550	50	505	40	60	250	300	113
600	600	780	660	650	700	600	50	550	50	60	250	300	200

髙上

形状寸法



【製品寸法表】

製品呼名	製品寸法 (mm)			参考質量 (kg)
	A	H	t	
240	240	300	30	21
300	300	300	35	25
360	360	300	35	35
450	450	300	40	50
600	600	300	50	88

【製品寸法表】

製品呼名	製品寸法 (mm)			参考質量 (kg)
	A	H	t	
240	240	150	30	12
300	300	150	35	15
360	360	150	35	19
450	450	150	40	28
600	600	150	50	47

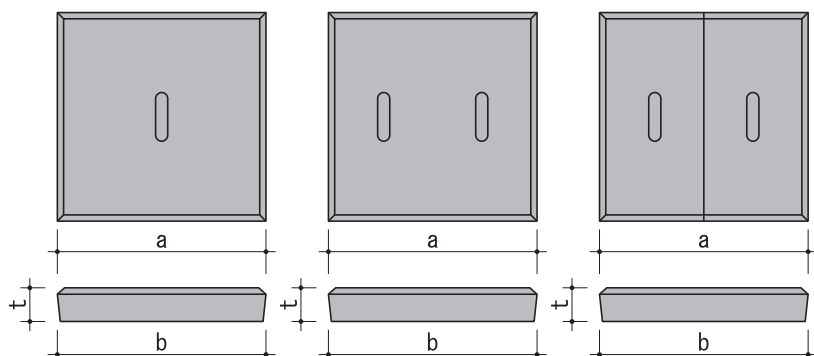
蓋

形状寸法

240,300,360

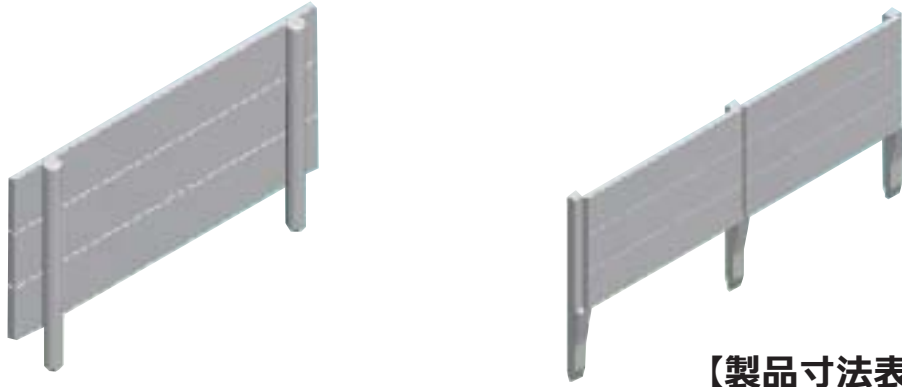
450

600 (二つ割)

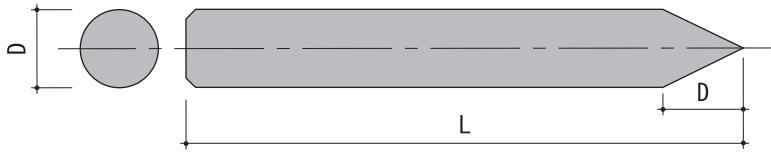


【製品寸法表】

製品呼名	製品寸法 (mm)			参考質量 (kg)
	a	b	t	
240	265	255	40	6.0
300	335	325	40	10.0
360	395	385	45	18.0
450	485	475	50	24.1
600	655	650	50	47.0



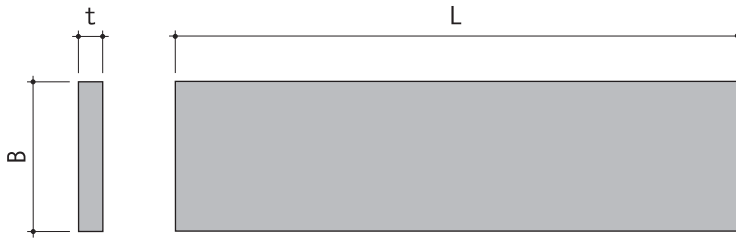
鉄筋コンクリート丸杭（三重地域）



【製品寸法表】

製品寸法 (mm)		参考質量 (kg)
L	L	
φ 100	1000	18
	1200	22
	1500	27
	1800	33
	2000	37
φ 127	1500	45
	2000	60
	2500	75
	3000	90

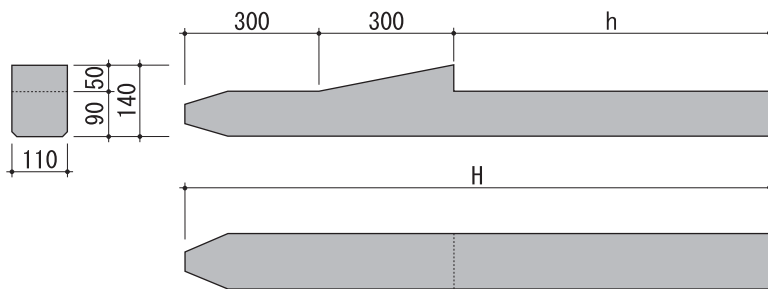
鉄筋コンクリート柵板（三重地域）



【製品寸法表】

製品寸法 (mm)			参考質量 (kg)
L	B	t	
1995	300	40	56
1495	300	40	43
995	300	40	28
1995	300	50	71
1495	300	50	54
1495	200	50	36
995	300	50	36
1995	300	60	85
1495	300	60	65

土留め杭（静岡地域）



【製品寸法表】

製品寸法 (mm)		参考質量 (kg)
H	h	
900	300	20
1200	600	26
1500	900	36

土留め板（静岡地域）



【製品寸法表】

製品寸法 (mm)			参考質量 (kg)
L	B	t	
980	300	50	35
1480	300	50	53

01 新製品

02 法擁壁保護

03 カルハート

04 水路

05 基礎

06 道路

07 貯留・浸透

08 環境

09 河川

10 通信

11 農業土木

12 特殊工法

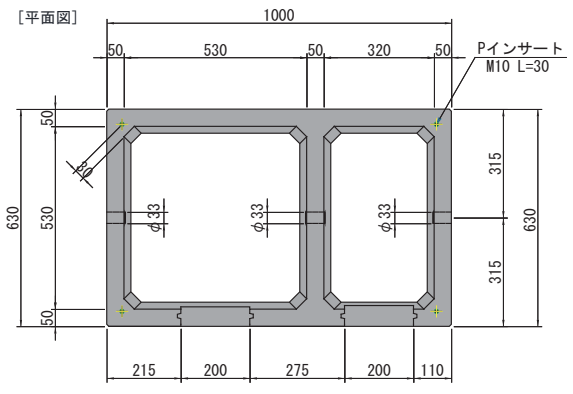
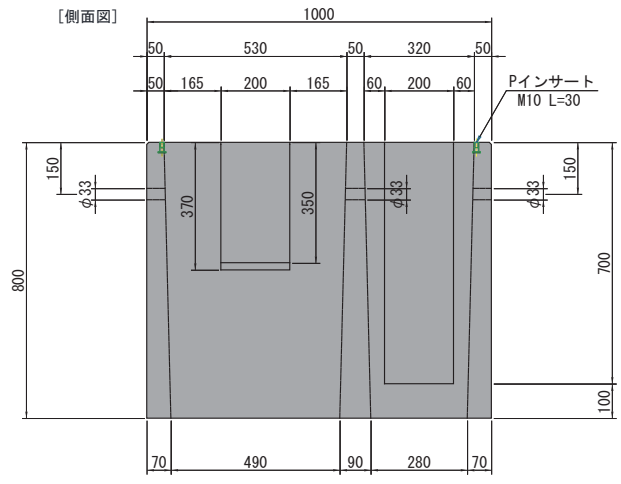
13 会社案内

農業土木：JKBOX（自動給水栓保護ボックス）



※Lタイプ

形状寸法



製品質量：400kg

説明

無駄な水の使用を無くすための自動給水栓専用2連柵。
 水位センサーを常設できるようにU字溝で保護していたものを一体化。

特長

- ・ 施工時の水位管理が一回で済むため従来製品より施工時の手間が減少し作業効率が上がります。
- ・ 製品が一体化したことにより、蓋などで容易に全面を覆うことができ、雨水の侵入や凍結防止することが可能になりました。
- ・ 前面開口部に溝切がしてあり、合板やプラダンでの蓋をすることも可能です。
- ・ 写真、図面は給水栓位置が左側（Lタイプ）ですが給水栓位置を右側に変更することも可能です。

従来製品（給水栓柵 + U字溝）



バックホウでの施工が可能



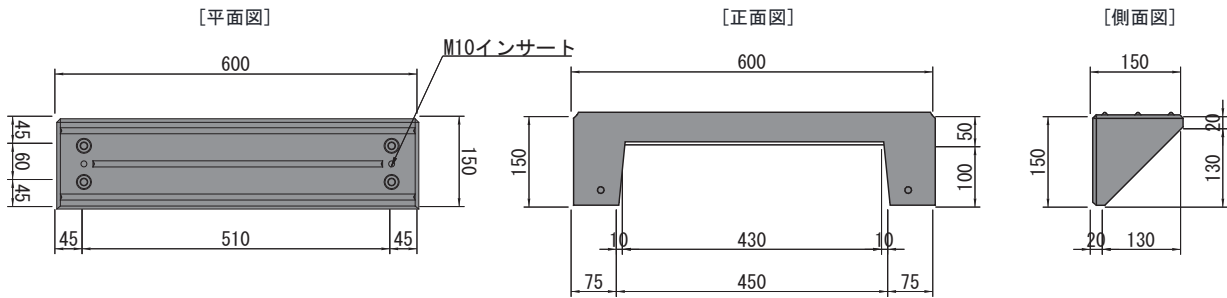


※標準セット



ステップ連結用大判プレート

形状寸法



説明

中山間部のあぜ道や道路や線路などの高い斜面の足場に最適です。

特長

- ・ 足元が安定するため斜面での草刈りが安全で楽に作業できます。
- ・ 杭を 2 本打ち込みプレートとボルトで簡単固定。補助の穴があるので石などの障害で打ち込みが出来ない時でも別の穴で対応が可能。
- ・ 耐火性があるので設置したまま野焼きをすることも可能です。
- ・ 斜面の昇り降りがスムーズに仮設階段としてもご利用頂けます。

注意事項

- ・ 杭は 2 本以上使用し根元まで打ち込んでください。
- ・ 製品が安定しない軟弱地盤での使用はしないでください。
- ・ 対応傾斜角度 45 度以上、耐荷重 240kg 以上での使用はできません。
- ・ 製品の上を飛び跳ねたり、走ったりしないでください。
- ・ 使用することに製品の取付状態を確認し不安定になっている場合は再度施工し直してください。
- ・ 製品が濡れている時の使用は、足元が滑り、怪我をする危険性があります。
- ・ 製品がひび割れたり破損した場合はそのまま使用せず新しいものに交換して下さい。
- ・ 納品後、施工後の事故等につきまして、いかなる責任も負いかねますのでご了承ください。



01 新製品

02 法擁壁保護

03 カルバート

04 水路

05 基礎

06 道路

07 貯留・浸透

08 環境

09 河川

10 通信

11 農業土木

12 特殊工法

13 会社案内

農業土木：法面ステップ

■ 施工手順



①着工前



⑤荷重をかけて確認



②法面ステップを斜面に置きます。



⑥インサートキャップを外しプレートをボルトで固定（杭の浮き上がりを抑止します）完成！



③杭を穴に挿しハンマー等で打ち込む



※大判のプレートを使用することで隣接するステップが連結できます！



④打ち込み完了



法面ステップ連結完了

法面ステップ

01 新製品

02 法面壁保護

03 カルバート

04 水路

05 基礎

06 道路

07 貯留・浸透

08 環境

09 河川

10 通信

11 農業土木

12 特殊工法

13 会社案内